

ILUSTRÍSSIMO SENHOR PRESIDENTE DA COMISSÃO DE LICITAÇÕES DA
PREFEITURA MUNICIPAL DE TUCUNDUVA-RS

PREGÃO PRESENCIAL N.º 31-2018

GL COMERCIAL LTDA, pessoa jurídica de direito privado, inscrita no CNPJ n. 23.921.664/0001-99, com estabelecimento profissional à Rua Tancredo de Almeida Neves, 5025, São Cristóvão, Concórdia/SC, CEP: 89.711-690, neste ato por seu representante legal abaixo assinado, vem, à presença de V.S.^a, com fulcro, no art. 41, § 1º, da Lei 8.666 de 21/06/93 e suas alterações posteriores, tempestivamente apresentar a presente **IMPUGNAÇÃO AO EDITAL**, consoante os fatos e fundamentos que passa a expor:

PRELIMINAR - DA TEMPESTIVIDADE

Tendo em vista que a sessão pública está prevista para abertura na data de 21/12/2018, insta salientar que a empresa recorrente está dentro do



2/12/18

prazo para impugnar previsto no Art. 41, §2º da Lei Nº 8.666/93, qual seja, o segundo dia útil que anteceder a abertura dos envelopes de habilitação, e desta forma, a presente impugnação ao edital resta tempestiva.

PRELIMINAR – DA OBSERVÂNCIA DOS PRINCÍPIOS NORTEADORES DO PROCESSO LICITATÓRIO

Antes de adentrar ao mérito da presente impugnação, importante destacar os preceitos dos princípios norteadores dos processos licitatórios, quais devem sempre prevalecer em qualquer contratação a ser realizada pela administração pública, vejamos:

Tais princípios encontram sua essência na consagrada Constituição da República Federativa do Brasil de 1988, mais especificamente em seu Art. 5º e Art. 37º, no entanto, é o Art. 3º da renomada “Lei das Licitações” Nº 8.666/93, cujo teor se transcreve abaixo que se encontra destacada sua forma e aplicação nas licitações:

Art. 3º. A licitação destina-se a garantir a observância do princípio constitucional da isonomia e a selecionar a proposta mais vantajosa para a Administração e será processada e julgada em estrita conformidade com os princípios básicos da legalidade, da impessoalidade, da moralidade, da igualdade, da publicidade, da probidade administrativa, da vinculação ao instrumento convocatório, do julgamento objetivo e dos que lhe são correlatos.

§1º. É vedado aos agentes públicos:

I – Admitir, prever, incluir ou tolerar, nos atos da convocação, cláusulas ou condições que comprometam, restrinjam ou frustrem o seu caráter competitivo e estabeleçam preferências ou distinções em razão da naturalidade, da sede ou domicílio dos licitantes ou de qualquer outra circunstância impertinente ou irrelevante para o específico objeto do contrato. (grifo nosso)

O objetivo de a empresa impugnante apresentar seu inconformismo por meio da presente impugnação é pelo fato de não estar evidente no edital em apreço a observância dos referidos princípios, haja vista que as exigências contidas nos editais devem ser isonômicas, garantindo a

Fluor

participação de todas as empresas interessadas, além de serem razoáveis e proporcionais ao objeto licitado.

SÍNTESE DOS FATOS

A empresa impugnante é empresa nacional, regularmente constituída, devidamente qualificada e tecnicamente apta para licitar e contratar com a administração pública em geral, atua no ramo de comércio de pneus atacadista e varejista, câmaras de ar e protetores, com experiência na prestação de serviços à órgãos públicos, possuindo um significativo rol de clientes, dentre eles os pertencentes aos âmbitos Municipais, Estaduais e da União.

No que se referem aos pneus, câmaras e protetores de câmaras de ar, comercializa marcas de importação regular, assim como igualmente comercializa produtos regularmente importados por terceiros.

A presente impugnação diz respeito ao Edital de Licitação na modalidade de Pregão Presencial nº 31-2018, a realizar-se na data de 21/12/2018, proposto pela Comissão de Licitações da Prefeitura Municipal de TUCUNDUVA-RS, tendo como objeto a aquisição de pneus novos, conforme especificações do Edital e seus anexos.

A empresa impugnante demonstra interesse em participar do certame, todavia, de posse do referido edital, constatou-se a existência de irregularidades contidas no texto editalício, e entende que as exigências contidas em alguns itens do edital violam o princípio da ampla competitividade, uma vez que restringe de forma significativa o número de participantes na licitação.

As referidas ilegalidades possuem cláusulas discriminatórias e ilegais, visto que exige, para a habilitação dos concorrentes inúmeras certidões e documentos em especial no que pertine às seguintes exigências que impossibilitam a cotação de produtos importados, quais sejam:

- DOT inferior a 6 meses;



ANEXO I – TERMO DE REFERÊNCIA

2. ESPECIFICAÇÕES E QUANTIDADES:

Tais disposições são consideradas uma verdadeira afronta à Constituição Federal e merecem ser alteradas, ampliando assim a participação das empresas licitantes que laboram com produtos de origem internacional.

Importante destacar que a Lei Nº 8.666/93 preceitua as seguintes exigências para participação e habilitação em licitações:

Art. 27. Para a habilitação nas licitações exigir-se-á dos interessados, exclusivamente, documentação relativa a:

I – Habilitação jurídica;

II- Qualificação técnica;

III – Qualificação econômico-financeira;

IV – Regularidade fiscal;

V – Cumprimento ao disposto no inciso XXXIII do Art. 7º da Constituição Federal.

Ainda, nossa Carta Magna e a própria legislação de licitação preveem, deve prevalecer a igualdade entre os licitantes, sendo que somente é possível estabelecer-se restrições ou vedações no que concerne a algum aspecto que seja pertinente ao objeto do contrato. Prescreve a Constituição Federal:

Art. 37 A administração pública direta, indireta ou fundacional, de qualquer dos Poderes da União, dos Estados, do Distrito Federal e dos Municípios, obedecerá aos princípios da legalidade, impessoalidade, moralidade, publicidade, e também ao seguinte:

(...)

XXI – ressalvados os casos especificados na legislação, as obras, serviços, compras e alienações serão contratados mediante processo de licitação pública que assegure igualdade de condições a todos os concorrentes, com cláusulas que estabeleçam obrigações de pagamento, mantidas as condições efetivas da proposta, nos termos da lei, o qual somente permitirá as exigências de qualificação técnica e econômica indispensáveis à garantia do cumprimento das obrigações. (...) (Grifo Nosso)

Ainda, a qualificação exigida para fins de habilitação **DEVE SER SOMENTE AQUELA INDISPENSÁVEL E SUFICIENTE PARA GARANTIR A REGULAR EXECUÇÃO DO OBJETO CONTRATADO**. É isso que estabelece a parte final do inc. XXI do art. 37 da Constituição Federal, além do mais, os requisitos de qualificação técnica exigidos dos proponentes **devem ser justificados pela área técnica, a fim de garantir a lisura de tal expediente**, uma vez que as condições a serem exigidas **podem restringir competitividade da licitação**.

Assim se no processo administrativo inexistir a devida justificativa da razão para a exigência, tal edital deverá ser apresentado ao Tribunal de Contas competente; abaixo segue um TCU para arrimar o pleito da licitante: TCU – Acórdão 1580/2005 – 1ª Câmara – “Observe o § 1º, inciso I, do art. 3º da Lei 8.666/1993, de forma a adequadamente justificar a inclusão de cláusulas editalícias que possam restringir o universo de licitantes”.

Ainda, cita-se a Súmula nº 15 do Tribunal de Contas de São Paulo:

SÚMULA 15- em procedimento licitatório, é vedada a exigência de qualquer documento que configure compromisso de terceiro alheio à disputa.

Dessa forma, mostra-se necessária a retificação do edital impugnado a fim de que se proceda à correção necessária mediante a adequação aos pressupostos legais, excluindo as referidas exigências acima elencadas, pelos fatos e fundamentos a seguir expostos:

MÉRITO

DO DOT INFERIOR A 6 MESES

Ao exigir no edital o pneu com data de fabricação (DOT) inferior a 6 (seis) meses, as administrações públicas estão cumprindo as orientações do Tribunal, e dessa forma, incorrendo em ato que comprometem o caráter competitivo do certame, ao passo que apenas empresas com produtos

de fabricação nacional podem participar. Da mesma forma que ocorre com as demais exigências apresentadas pela empresa autora.

Em inúmeras situações já restou evidenciado que o DOT do pneu não serve para demonstrar a data de validade do produto, visto que o pneu é feito basicamente de borracha, não sendo perecível, que somente se desgasta com o seu uso, sendo tal forma de verificar a validade medindo o seu Treadwear, que identifica seu nível de desgaste.

Ou seja, o produto “pneu” não possui vencimento. Sua matéria somente poderá sofrer algum tipo de problema se for mal armazenada, e, portanto, ocorre o ressecamento da borracha. Mas isso jamais irá acontecer devido a data de fabricação do pneu. Seu desgaste se dará por meio do uso, conforme já evidenciado, mas jamais devido ao tempo de fabricação.

Tais fatos são completamente perceptíveis no dia a dia, visto que, é necessária a troca de pneus de algum veículo quando este encontra-se “careca”, com o índice de Treadwear já desgastado pelo uso. Sequer os veículos novos, com saída de fábrica, possuem pneus com DOT inferior à 6 (seis) meses, demonstrando clara desnecessidade em tal exigência pelas administrações públicas.

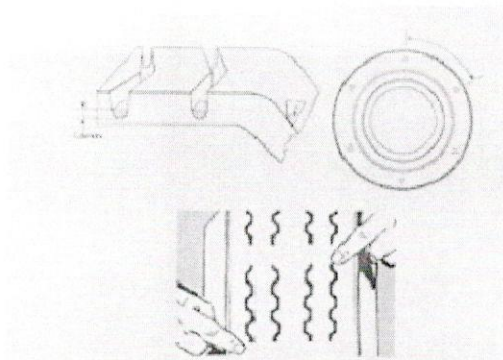
Para corroborar com tais fatos, a empresa traz a baila encarte de uma marca de pneu com fabricação nacional, onde diz que o índice treadwear aufero o desgaste do pneu e este deve ser trocado quando atingir seu limite:





T.W.I. (Tread Wear Indicator - Indicador de Desgaste da Superfície de Rolamento)

O T.W.I. é um recurso de segurança importante que permite mostrar facilmente quanta superfície de rolamento resta no pneu a ser utilizada. Barras de borracha estreitas são moldadas numa altura de 1,6 mm (2/32") na parte inferior das ranhuras da superfície de rolamento. Quando os desgastes da superfície de rolamento atingem essas barras, o pneu deve ser substituído.



Ou seja, percebe-se claramente que a validade do pneu não é identificada pela sua data de fabricação (DOT), mas sim pelo desgaste do Treadwear, devido ao seu uso. Quanto mais usar o pneu, mais desgaste terá, e vice-versa.

Além do mais, o DOT foi criado no âmbito internacional, mais especificamente nos Estados Unidos, com a destinação exclusiva para contagem de garantia de 5 anos para fabricantes quando não se sabe a data de compra ou não possuir nota fiscal. Inegável que o Tribunal de Contas do Estado do Paraná está utilizando para fins de exigir condições de participação em demasia nos certames.

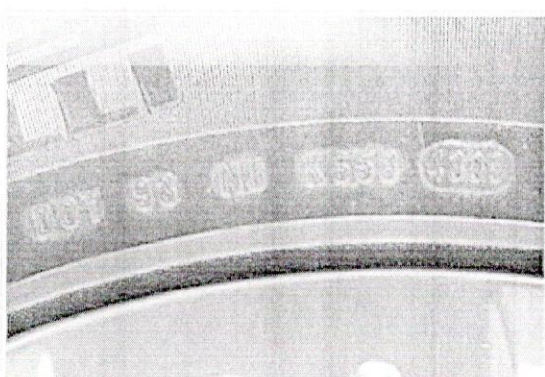
Vejamos o que a marca mundialmente conhecida, Pirelli, diz acerca do DOT:

2/10/07

Códigos padrões de segurança DOT

O DOT é uma marcação legal requerida em muitos países para a venda de pneus. DOT significa que os pneus atendem ou excedem os determinados padrões de segurança.

1. Indica que o pneu atende ou excede os determinados padrões de segurança.
2. Fabricante e Número de Código da Fábrica (Designado pelo DOT).
3. Número de Código do Tamanho do Pneu.
4. Grupo de Símbolos Opcionais do Fabricante (Para identificar a marca ou outras características importantes do pneu).
5. Data de fabricação.



Apresenta-se abaixo o texto extraído do endereço eletrônico da marca "Big Tires", qual demonstra mais uma vez que inexistente data que demonstra a validade de um pneu:

[...] Esta sequência numérica que está destacada na imagem acima é o código que identifica a data de fabricação do pneu, os primeiros dois dígitos são a semana da fabricação (lembre-se que há 52 semanas em um ano), e os últimos dois dígitos representam o ano.

Exemplo: DOT XL 1012
10 é a semana 10 do ano.
12 é o ano 2012.

O tempo de vida de um pneu é medido por sua quilometragem, tendo isso como base é importante considerar que o tipo de piso, modo de condução, calibragem correta, temperatura, acompanhamento técnico (alinhamento/balanceamentos/rodízios), serão fatores determinantes para um melhor rendimento quilométrico.

Handwritten signature and name 'Nian' in blue ink.

- Quantos anos de garantia tem um pneu?

O tempo de garantia de um pneu é de 5 anos tendo início na data da emissão da Nota Fiscal de compra. Para fazer uso da garantia será necessário estar de acordo com os termos de garantia do fabricante e estar de posse da Nota Fiscal de compra, sem a Nota, o prazo de garantia passará a ser contado a partir da data de fabricação do pneu.

- Como saber se está na hora de trocar meu pneu?

Segundo a Resolução 558/80 do Contran, carros equipados com pneus que apresentem uma profundidade de sulco inferior a 1,6mm estão em situação irregular e podem ser apreendidos, pois estão carecas e têm a sua segurança comprometida. [...] Acessada em: https://www.bigtyres.com.br/index.php?spsr=blog/post&post_id=32

Ainda, para auferir a qualidade dos pneus importados, para que possam circular em território brasileiro, no momento da liberação dos pneus pela Receita Federal no porto, já devem conter a certificação INMETRO, sendo que, se o INMETRO autoriza a circulação de determinado produto, significa dizer que este cumpre os requisitos de qualidade e segurança para serem comercializados e utilizados no Brasil. Vejamos o que consta na sua missão institucional:

“No âmbito de sua ampla missão institucional, o Inmetro objetiva fortalecer as empresas nacionais, aumentando sua produtividade por meio da adoção de mecanismos destinados à melhoria da qualidade de produtos e serviços. **Sua missão é prover confiança à sociedade brasileira nas medições e nos**

shuter

produtos, por meio da metrologia e da avaliação da conformidade, promovendo a harmonização das relações de consumo, a inovação e a competitividade do País.” Acessado em:

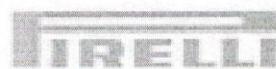
<http://inmetro.gov.br/inmetro/oque.asp>

Ou seja, percebe-se claramente que o DOT do pneu não serve para atestar sua validade, bem como sua qualidade e segurança, visto que o Inmetro já existe para essa finalidade, e, exigir que os pneus destinados às licitações contenham DOT inferior à 6 (seis) meses é exigência completamente desarrazoada, além de ser ilegal no certame.

Além de que, a empresa comprova pela declaração abaixo que sequer as empresas que possuem fabricação nacional conseguem atender a entrega dos produtos em 6 (seis) meses, ficando completamente demonstrado a inexigibilidade da exigência em apreço:



PIRELLI PNEUS LTDA



São Paulo, 01 de Março de 2017

DECLARAÇÃO

A Pirelli Pneus LTDA garante os produtos fabricados pelas empresas Pirelli no mundo, conforme origem estampada nos flancos, comercializados em todo o território nacional, contra qualquer eventual defeito de fabricação que venha a ser constatado. Os termos da garantia estão contidos no nosso "Manual de Orientação de Uso e Garantia".

Considerando o tempo de armazenagem dos pneus na fábrica (em média 6 meses) somado ao tempo que esses pneus levam para chegar em nossos distribuidores localizados em todo o território Nacional, mesmos assim a Pirelli garante contra falhas no projeto, matéria prima ou mão de obra por 5 anos da data de sua compra, devidamente comprovada através de nota fiscal de compra. Os pneus serão substituídos em até 48 horas após constatação da falha no processo de fabricação comprovados através do laudo técnico Pirelli.

Declaramos também para os devidos fins, que a Pirelli possui corpo técnico responsável pela garantia em todo território Nacional e caso haja qualquer reclamação relativa a produto de nossa fabricação, solicitamos que ligue para a Pirelli (SAC 0800-728-7636 - Ligação gratuita), onde você será instruído sobre como proceder a sua reclamação, ou acesse ao site www.pirelli.com.br e encontre um Revendedor Autorizado mais próximo para encaminhar o produto para análise pelos técnicos da Pirelli ou Técnicos credenciados.

Sem mais para o momento, subscrevendo-nos cordialmente,

Esta declaração tem validade até 01 de Março de 2019.



Pedro Teixeira Barroso

PEDRO TEIXEIRA BARROSO
Gerência Concorrência Pública
Pirelli Pneus LTDA

Rua Professor Alípio Innocenti, 642, 13º - São Paulo - SP - Brasil
Cep:04538-001 - Tel: (11) 4322-2073

Ruitor

Em sendo assim, pugna desde já para que seja suprimida do edital em apreço a exigência de DOT igual ou inferior à 6 (seis) meses para as compras de pneus da administração pública.

PEDIDOS

Ante o exposto, requer-se:

a) O recebimento da presente Impugnação ao Edital com o devido processamento aos autos do Processo Licitatório;

b) Seja devidamente julgado procedentes os pedidos formulados na Impugnação ao Edital, para o fim de retificar o edital e:

b.1) **EXCLUIR** a exigência de:

- DOT inferior a 6 meses;
- ANEXO I – TERMO DE REFERÊNCIA
2. ESPECIFICAÇÕES E QUANTIDADES:

c) Seja determinada a republicação do edital, escoimando o vício atacado em face da exigência ilegal, com a observância e cumprimento do artigo 21, § 4º da Lei de Licitações.

Nestes termos, pede deferimento.

Concórdia, 13 de dezembro de 2018



GL COMERCIAL EIRELI EPP
CNPJ nº 23.921.664/0001-99
LEONARDO VENDRUSCOLO TONIELLO
PROPRIETÁRIO
CPF Nº 083.044.299-50 / RG Nº 5359397 SSP/SC

23 921 664 / 0001 - 99

GL COMERCIAL EIRELI-ME

RUA TANCREDO DE ALMEIDA NEVES, 5025
SÃO CRISTÓVÃO - CEP 89 711-890

CONCÓRDIA-SÇ